



## Pointeur LED BUILT-IN RC-SRS-C3

**Claerbout** vous propose une gamme complète de marquages routiers à énergie solaire.

### POINTEUR LED INTÉGRÉ RC-SRS-C3

L'option intelligente, sûre et durable pour guider et avertir les conducteurs pendant les heures sombres.

Le pointeur LED BUILT-IN est particulièrement efficace dans les endroits où le risque est

les accidents sont grands, virages serrés, routes sinueuses avec peu de contours ou l'éclairage est insuffisant ou impossible.

Non seulement la nuit, mais aussi par mauvais temps comme le brouillard et la pluie, où le réflecteur traditionnel ne reflète pas la lumière des voitures, ce pointeur LED sera toujours visible.

C'est également une bonne solution pour marquer les passages à niveau tels que les passages pour piétons dans les écoles ou les passages fréquentés et les rendre plus visibles.

Le pointeur LED se recharge pendant la journée et commence à s'allumer en continu ou à clignoter au crépuscule jusqu'au lever du soleil (avec suffisamment de soleil)

### CARACTÉRISTIQUES

Haute résistance aux chocs, économie d'énergie, respectueux de l'environnement

Hauteur limitée après l'installation

Commence automatiquement à travailler lorsque la nuit tombe ou par mauvais temps

Aucun câble ni entretien requis

LED bidirectionnelles

LED blanches, bleues, vertes, rouges ou jaunes

Stockage d'énergie via condensateur

Spécialement conçu avec la sécurité routière à l'esprit et peut aider à prévenir les accidents graves

### PROPRIÉTÉS TECHNIQUES

Fabriqué à partir d'aluminium et de polycarbonate robustes

Alimentation: panneau solaire haute efficacité 2.5V / 120MA / 0.3W pour batterie au lithium

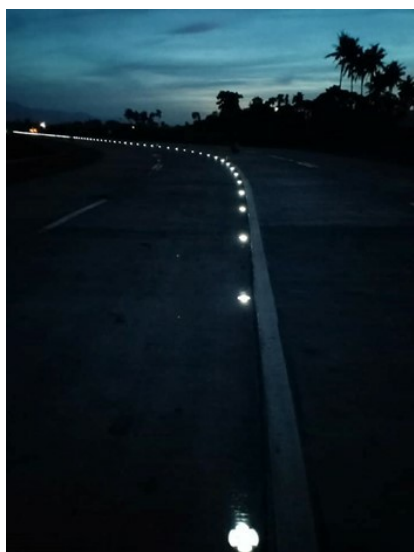
Batterie: batterie au lithium 1000MA

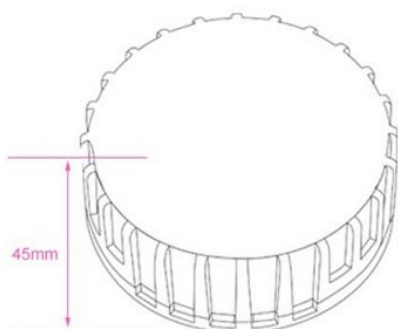
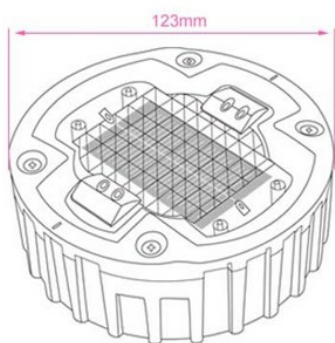
LED: Ø5mm - 6 pièces 2 x 2 et 1 x 1 éclairage LED sur les 4 côtés

Couleur LED: rouge, blanc, jaune, bleu et vert

Fonctionnement: continu ou flashend (fréquence de flash 2Hz)

Visuel: plus de 500m





Durée de vie de la batterie: Entièrement chargée, l'opération peut durer jusqu'à 40 heures pour une combustion continue avec une batterie au lithium - 140 heures pour un clignotement avec une batterie au lithium  
Imperméabilité: IP68  
Durée de vie: 5 ans pour la batterie Litium  
Garantie: 1 an sur la batterie Litium  
Capacité de charge: + 40 tonnes  
Dimensions: Ø123mm et hauteur d'encastrement 45mm

